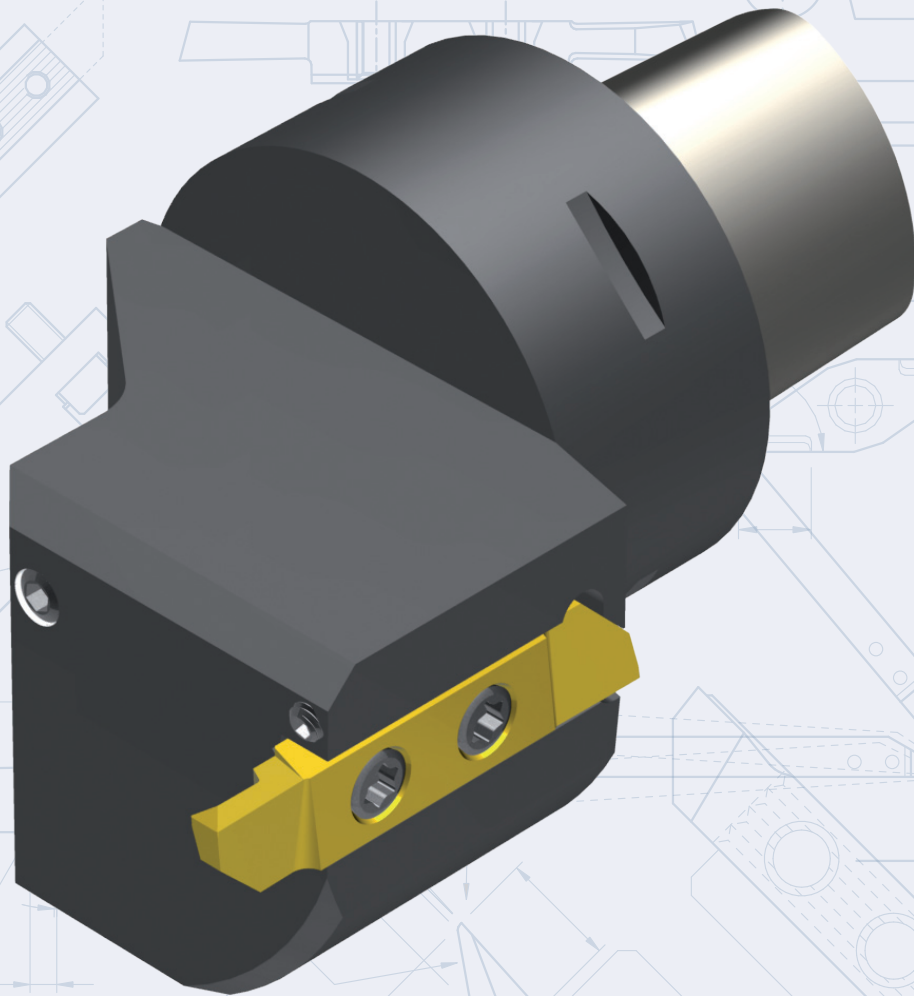


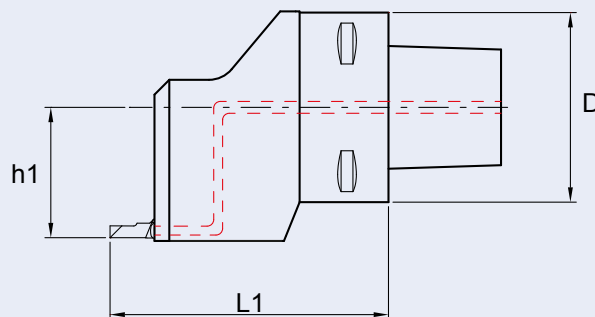
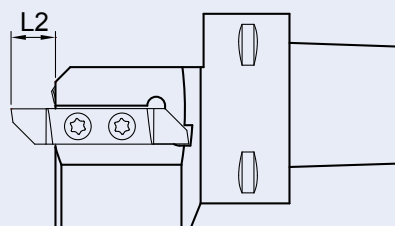
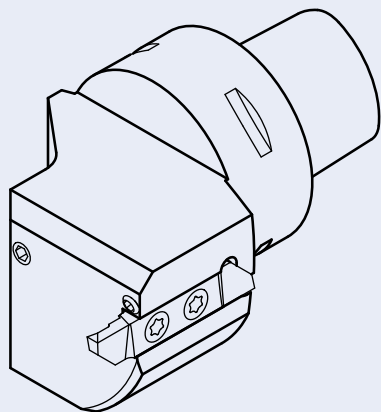
CAPTO ATTACHEMENT



APPLITEC

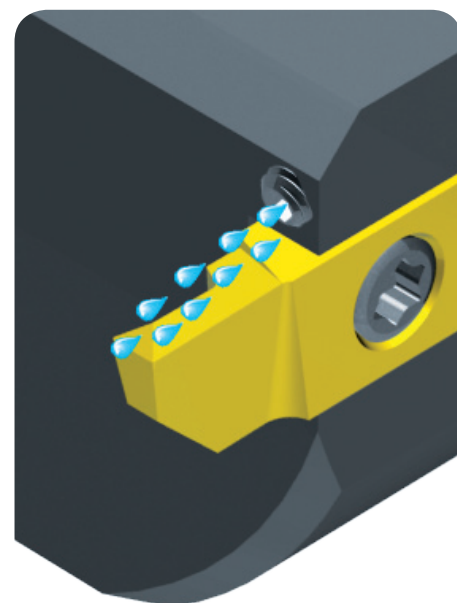
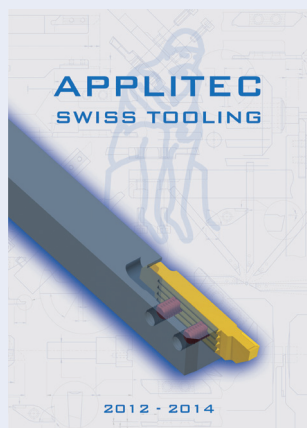
SWISS TOOLING

CAPTO POUR TOP-LINE



| Taille CAPTO | Art. N° | D | L1 | h1 | L2 | type plaquette | Vis |
|--------------|--------------|----|----|----|-----|----------------|------------|
| C3 | C3-740-22047 | 32 | 47 | 22 | 7.5 | 74_ | V-M3x7-T8 |
| C4 | C4-760-27062 | 40 | 62 | 27 | 10 | 76_ | V-M4x9-T15 |

Plaquettes TOP-Line
compatibles avec le
système CAPTO dans
notre catalogue général
édition 2012-2014



WWW.APPLITEC-TOOLS.COM

APPLITEC MOUTIER S.A ▲ CH. NICOLAS-JUNKER 2 ▲ CH-2740 MOUTIER ▲ +41 32 494 60 20